

Модуль универсальных входов «PROXIMR MUI16-10»



Руководство по эксплуатации

06.2024

Содержание

Введение	3
Предупреждающие сообщения	4
Меры безопасности	5
Термины и сокращения	6
1 Назначение и функции.....	7
2 Технические характеристики и условия эксплуатации.....	8
2.1 Технические характеристики	8
2.2 Изоляция узлов прибора	9
2.3 Условия эксплуатации.....	9
3 Устройство и особенности конструкции	11
3.1 Конструкция	11
3.2 Индикация	12
4 Монтаж	14
5 Подключение	16
5.1 Рекомендации по подключению.....	16
5.2 Подключение питания	16
5.3 Назначение контактов клемм	17
5.4 Универсальные входы (UI)	18
5.5 Интерфейс RS-485.....	19
5.6 Подключение модуля к контроллеру PROXOMIR с использованием Node-RED.....	20
5.7 Подключение модуля к контроллеру стороннего производителя по протоколу Modbus.....	23
6 Техническое обслуживание	25
7 Маркировка.....	26
8 Упаковка	27
9 Транспортирование и хранение	28
10 Комплектность.....	29
11 Гарантийные обязательства.....	30

Введение

Настоящее Руководство по эксплуатации предназначено для ознакомления обслуживающего персонала с устройством, конструкцией, работой и техническим обслуживанием модулей PROXIMIR (в дальнейшем по тексту именуемых «прибор» или «модуль»).



ВНИМАНИЕ

Подключение, регулировка и техническое обслуживание прибора должны производиться только квалифицированными специалистами, изучившими настоящее Руководство по эксплуатации.

Обозначение приборов при заказе: модуль «PROXIMIR MUI16-10».

Предупреждающие сообщения

В данном руководстве применяются следующие предупреждения:



ВНИМАНИЕ

Ключевое слово **ВНИМАНИЕ** сообщает о **потенциально опасной ситуации**, которая может привести к небольшим травмам.



ПРЕДУПРЕЖДЕНИЕ

Ключевое слово **ПРЕДУПРЕЖДЕНИЕ** сообщает о потенциально опасной ситуации, которая может привести к повреждению оборудования.



ПРИМЕЧАНИЕ

Ключевое слово **ПРИМЕЧАНИЕ** обращает внимание на полезные советы и рекомендации, а также информацию для эффективной и безаварийной работы оборудования.

Ограничение ответственности

Ни при каких обстоятельствах ООО «Проксима» и его контрагенты не будут нести юридическую ответственность и не будут признавать за собой какие-либо обязательства в связи с любым ущербом, возникшим в результате установки или использования прибора с нарушением действующей нормативно-технической документации.

Меры безопасности



ВНИМАНИЕ

Любые подключения к прибору и работы по его техническому обслуживанию следует производить только при отключенном питании модуля и подключенных к нему исполнительных механизмов.



ПРЕДУПРЕЖДЕНИЕ

Не допускается попадание влаги на контакты выходных соединителей и внутренние элементы прибора.



ПРЕДУПРЕЖДЕНИЕ

Прибор запрещено использовать при наличии в атмосфере кислот, щелочей, масел и иных агрессивных веществ.



ПРЕДУПРЕЖДЕНИЕ

Физический доступ к прибору должен быть разрешен только квалифицированному обслуживающему персоналу.

Термины и сокращения

- RTU** - (англ. Remote Terminal Unit) Устройство связи с объектом;
- PIС** - (англ. Peripheral Interface Controller) Контроллер интерфейса периферии;
- MCU** - (англ. Micro Controller Unit) Микроконтроллер.
- DC** - (англ. Direct Current) Постоянный ток.
- OK, OC** - открытый коллектор (открытый сток) - типы выходных транзисторных ключей

1 Назначение и функции

Модуль PROXIMIR MUI16-10 имеет 16 универсальных входов и предназначен для подсоединения устройств ввода информации. Модуль является дополнительным оборудованием, функционирующим совместно с контроллером (например – PROXIMIR PPK10). Подключение модуля к контроллеру производится посредством шины RS-485. Отдельное функционирование модуля не предусмотрено.

Все входы модуля являются универсальными и могут быть сконфигурированы для измерения различных физических величин, а именно

- напряжения 0...10В;
- тока 4...20 мА;
- сопротивления платинового терморезистора Pt1000;
- сопротивления NTC-термисторов номиналов 10кОм и 20кОм;
- факт замыкания сухого контакта или включения транзисторного ключа с ОК или ОС (фиксация дискретного значения напряжения (логического сигнала)).

Модуль PROXIMIR MUI16-10 содержит:

- 16 универсальных входов;
- порт RS-485;
- порт для подключения источника постоянного питания 24В (DC);
- программный протокол связи ModBus RTU Slave.

2 Технические характеристики и условия эксплуатации

2.1 Технические характеристики

Таблица 2.1 – Общие технические характеристики

Характеристика	Значение
Питание	
Напряжение питания	24 В постоянного тока
Потребляемая мощность, не более	5 Вт
Защита от переплюсовки напряжения питания	Есть
Вычислительные ресурсы	
Микроконтроллер	8-bit PIC MCU
Интерфейс связи RS-485	
Количество портов	1
Поддерживаемые протоколы	ModBus RTU (Slave)
Скорость передачи	9600,19200, 38400, 57600 бит/с
Подтягивающие резисторы порта	Есть
Универсальные входы	
Количество входов	16
Тип сигнала	<ul style="list-style-type: none">• 0...10 В;• 4...20 мА;• NTC10К, NTC20К;• Pt1000;• «сухой контакт» (замыкание входа на минус);• транзисторный ключ с ОК n-p-n типа;• ключ на полевом транзисторе с N-каналом
Общие характеристики	
Габаритные размеры	(71 × 90 × 60) ± 1 мм
Степень защиты корпуса	IP20
Средняя наработка на отказ	80 000 ч
Средний срок службы	10 лет
Масса, не более	0,2 кг

Таблица 2.2 – Аналоговые входы

Параметр	Значение
Подключаемые сигналы	см. таблицу 2.3
Предел основной приведенной погрешности при измерении	$\pm 0,25 \%$
Дополнительная погрешность, вызванная изменением температуры окружающей среды, на каждые 10 градусов, не более	0,5 предела допускаемой основной приведенной погрешности измерения

Таблица 2.3 – Датчики и входные сигналы

Датчик или входной сигнал	Диапазон измерений	Значение единицы младшего разряда
Термопреобразователь сопротивления		
Pt 1000	-60...+150 °С	0,1 °С
NTC 10K, NTC 20K	-30...+110 °С	0,1 °С
Унифицированные сигналы		
4...20 мА	0...100 %	
Сигналы постоянного напряжения		
0...10 В	0...100 %	0,05 В

Таблица 2.4 – Дискретные входы

Параметр	Значение (свойства)
Режимы работы	определение логического уровня
Тип входов по ГОСТ IEC 61131-2	1
Максимальный ток «логической единицы»	5,5 мА
Максимальный ток «логического нуля»	1,3 мА
Напряжение «логического нуля»	0...2,5 В
Гистерезис выключения «логической единицы», не менее	0,5 В
Подключаемые входные устройства	контактные датчики, датчики, имеющие на выходе транзистор n-p-n типа с ОК или ключ на полевом транзисторе с N-каналом

2.2 Изоляция узлов прибора

В модуле реализована гальваническая изоляция входов и портов RS-485.

2.3 Условия эксплуатации

Прибор отвечает требованиям по устойчивости к воздействию помех в соответствии с ГОСТ IEC 61131-2. По уровню излучения радиопомех (помехоэмиссии) прибор соответствует нормам, установленным для оборудования класса А по ГОСТ 30804.6.3.

Прибор предназначен для эксплуатации в следующих условиях:

- температура окружающего воздуха от минус 25 до плюс 55 °С;

**ПРЕДУПРЕЖДЕНИЕ**

Нормальная температура эксплуатации (20 ± 5) °С.

- относительная влажность воздуха от 10 % до 95 % (при плюс 35 °С без конденсации влаги);

**ПРЕДУПРЕЖДЕНИЕ**

Нормальная влажность воздуха при эксплуатации прибора от 30 % до 80 % при 25 °С и более низких температурах без конденсации влаги).

- атмосферное давление от 84 до 106,7 кПа;
- высота над уровнем моря не более 2000 м;
- закрытые взрывобезопасные помещения без агрессивных паров и газов;
- допустимая степень загрязнения 2 по ГОСТ IEC 61131-2.

По устойчивости к механическим воздействиям во время эксплуатации прибор соответствует ГОСТ IEC 61131-2.

По устойчивости к климатическим воздействиям во время эксплуатации прибор соответствует ГОСТ IEC 61131-2.

3 Устройство и особенности конструкции

3.1 Конструкция

Модуль выпускается в конструктивном исполнении для крепления на DIN-рейке (35 мм). Описание элементов модуля приведено в таблице 3.1.

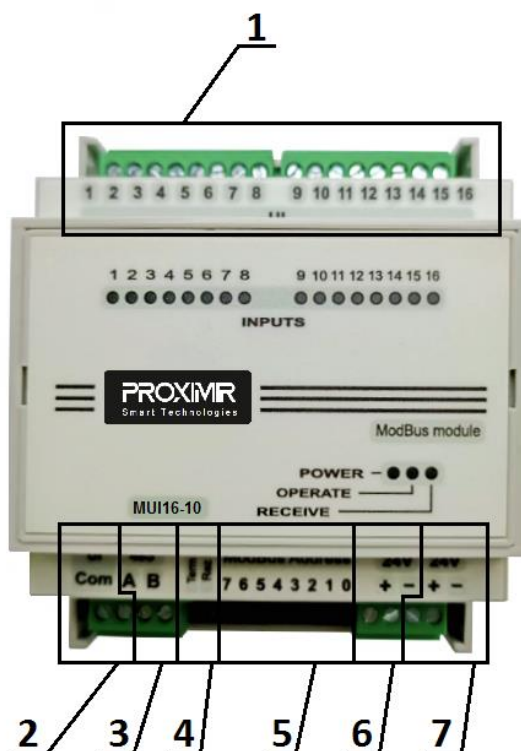


Рисунок 3.1 – Внешний вид.

Таблица 3.1 – Описание элементов конструкции

№	Наименование	Описание
1	Порт UI	Универсальные входы для подключения дискретных датчиков, датчиков, выдающих унифицированные сигналы, и сигналы постоянного напряжения, датчиков температуры
2	Порт UI Com	Порт для подключения общего провода для всех универсальных входов
3	RS-485	Последовательный интерфейс для подключения устройств
4	Term	Разряд DIP-переключателя подключения терминатора (120 Ом) для порта RS-485
	Rez	Технологический разряд DIP-переключателя
5	ModBus Address	Разряды DIP-переключателя для установки адреса прибора
6	Порт 1 (24 В)	Порт питания
7	Порт 2 (24 В)	Дублирующий порт питания (сквозной)

Адрес прибора устанавливается при помощи 8-ми младших разрядов DIP-переключателя, расположенного в открытой нижней части прибора, справа от разъема порта RS-485. Младший разряд (правый) DIP-переключателя соответствует нулевому разряду байта адреса. Разряд DIP-переключателя, поднятый вверх, соответствует единице в соответствующем бите байта адреса, опущенный вниз - нулю. Для определения двоичного кода адреса можно воспользоваться приложением «Системы счисления» (напр. <https://numsys.ru/>) или функциями Windows-калькулятора. Также существует множество приложения для смартфонов.

3.2 Индикация

На лицевой панели прибора предусмотрена индикация его текущего состояния. Описание индикации прибора приведено в таблице 3.2.

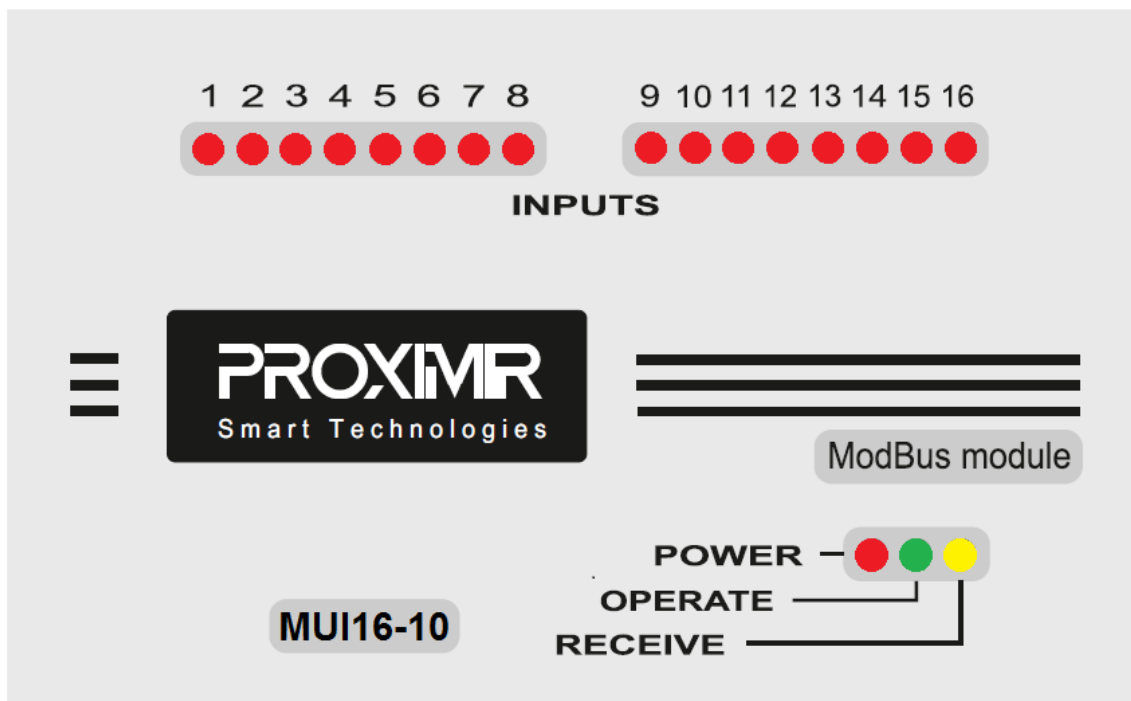


Рисунок 3.2 – Индикация текущего состояния прибора.

Таблица 3.2 – Описание индикации

Индикатор	Состояние индикатора	Описание
INPUTS (1-16)	Светится красным	На соответствующем канале присутствует напряжение или ток, отличный от нуля, либо подключен термодатчик (Pt1000, NTC10K, NTC20K)
	Не светится	Датчик не подключен
POWER	Светится красным	Модуль запитан
	Не светится	Отсутствует питание
OPERATE	Мигает зеленым с периодом 1 раз в секунду	Модуль нормально функционирует
	Не светится	Модуль неисправен
RECEIVE	Светится желтым (продолжительность свечения около 100 мс)	Получена ModBus-команда по интерфейсу RS-485

4 Монтаж



ВНИМАНИЕ

Во время монтажа прибора следует учитывать меры безопасности.

Прибор предназначен для монтажа в шкафу электрооборудования на DIN-рейку. Конструкция шкафа должна защищать прибор от попадания в него влаги, грязи и посторонних предметов.

Для установки прибора следует:

- подготовить место для установки на DIN-рейке в соответствии с габаритными размерами;
- закрепить прибор на DIN-рейке. Габаритные размеры указаны на рисунке 4.1.



ПРИМЕЧАНИЕ

Во время монтажа требуется наличие свободного пространства (около 50 мм) над и под модулем.

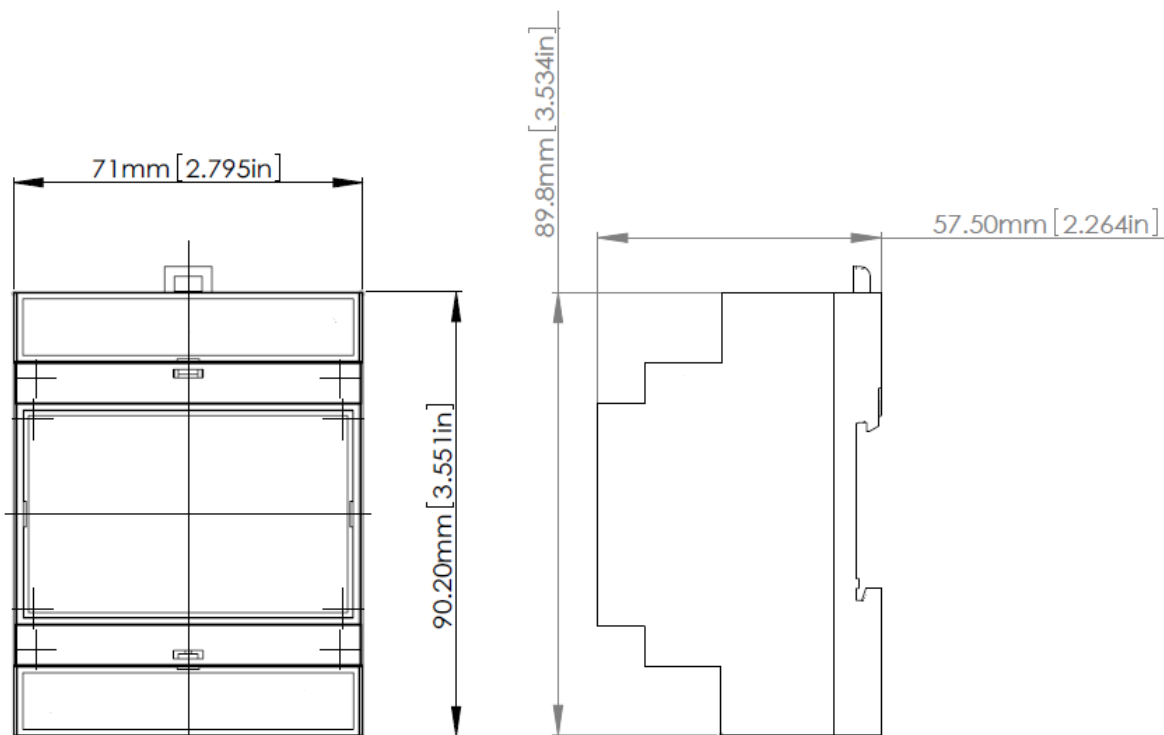


Рисунок 4.1 – Габаритные размеры.

Допустимое расположение модуля в монтажном шкафу изображено на рисунке 4.2.



Рисунок 4.2 – Допустимое расположение модуля.

Для демонтажа прибора с DIN-рейки следует:

- в проушину защелки модуля вставить острие отвертки;
- отжать защелку по стрелке 1 (см. рисунок 4.3);
- отвести модуль от DIN-рейки по стрелке 2 (см. рисунок 4.3).

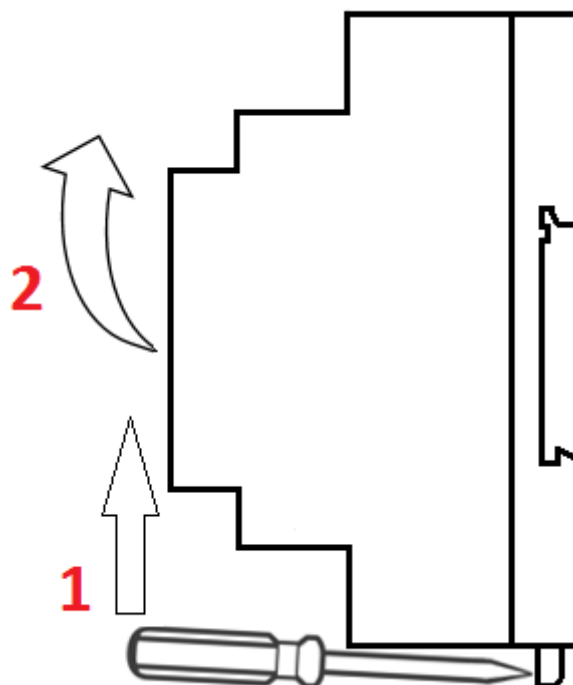


Рисунок 4.3 – Демонтаж прибора с DIN-рейки.

5 Подключение

5.1 Рекомендации по подключению

Для обеспечения надежности электрических соединений рекомендуется использовать медные многожильные кабели. Концы кабелей следует зачистить и залудить или использовать кабельные наконечники. Жилы кабелей следует зачищать так, чтобы их оголенные концы после подключения к прибору не выступали за пределы клеммника. Сечение жил кабелей должно быть не более 0,5 мм².

Общие требования к линиям соединений:

- во время прокладки кабелей следует выделить линии связи, соединяющие прибор с датчиком, в самостоятельную трассу (или несколько трасс), располагая ее (или их) отдельно от силовых кабелей, а также от кабелей, создающих высокочастотные и импульсные помехи;
- для защиты входов прибора от влияния промышленных электромагнитных помех линии связи прибора с датчиком следует экранировать. В качестве экранов могут быть использованы как специальные кабели с экранирующими оплетками, так и заземленные стальные трубы подходящего диаметра. Экраны кабелей с экранирующими оплетками следует подключить к контакту функционального заземления (FE) в щите управления;
- фильтры сетевых помех следует устанавливать в линиях питания прибора;
- искрогасящие фильтры следует устанавливать в линиях коммутации силового оборудования.

Монтируя систему, в которой работает прибор, следует учитывать правила организации эффективного заземления:

- все заземляющие линии следует прокладывать по схеме «звезда» с обеспечением хорошего контакта с заземляемым элементом;
- все заземляющие цепи должны быть выполнены проводами наибольшего сечения.

5.2 Подключение питания

В приборе доступно два порта (основной и дублирующий) для подключения источников постоянного питания 24 В. На плате модуля линии этих портов соединены параллельно. Дублирующий порт предназначен для сквозной передачи питания на другие устройства.



ПРИМЕЧАНИЕ

Рекомендуется применять источник питания с током нагрузки не более 8 А.



ВНИМАНИЕ

Длина кабеля питания не должна превышать 30 м.

5.3 Назначение контактов клемм

Назначение контактов клеммников прибора представлено на рисунке 5.1.

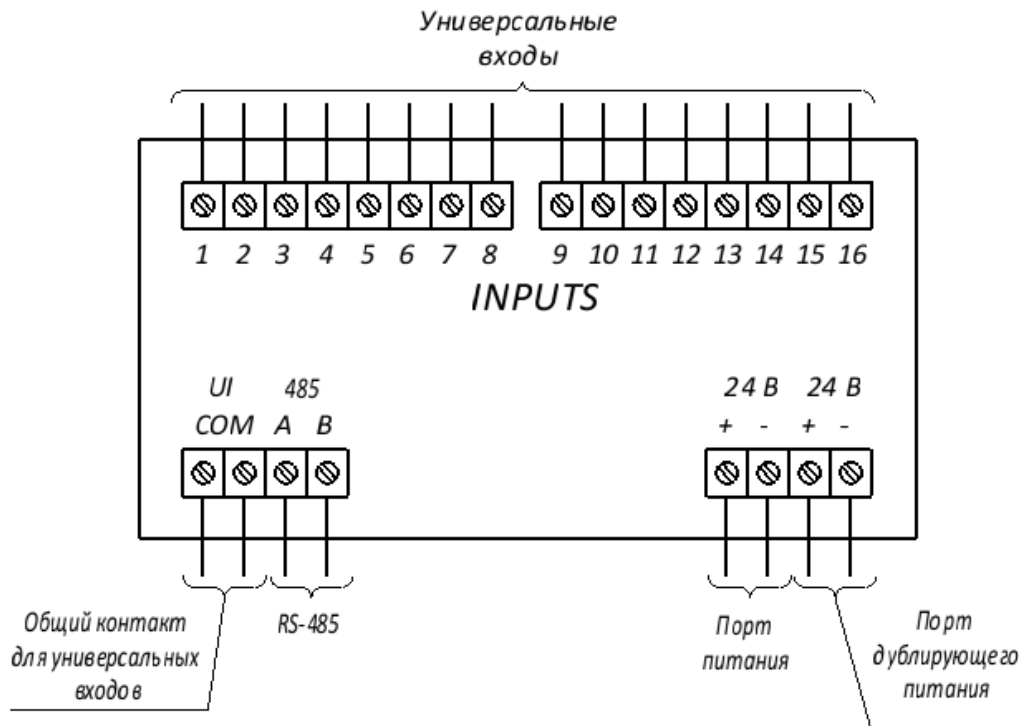


Рисунок 5.1 – Назначение контактов клеммников.

5.4 Универсальные входы (UI)

Могут быть использованы как аналоговые, так и дискретные входы. Подключаемое оборудование может быть соединено с любым контактом модуля группы контактов UI. Второй провод подключаемого оборудования должен быть соединен с контактом модуля группы UI Com.

Подключение вышеуказанного оборудования производится по схеме, изображенной на рисунке 5.2.

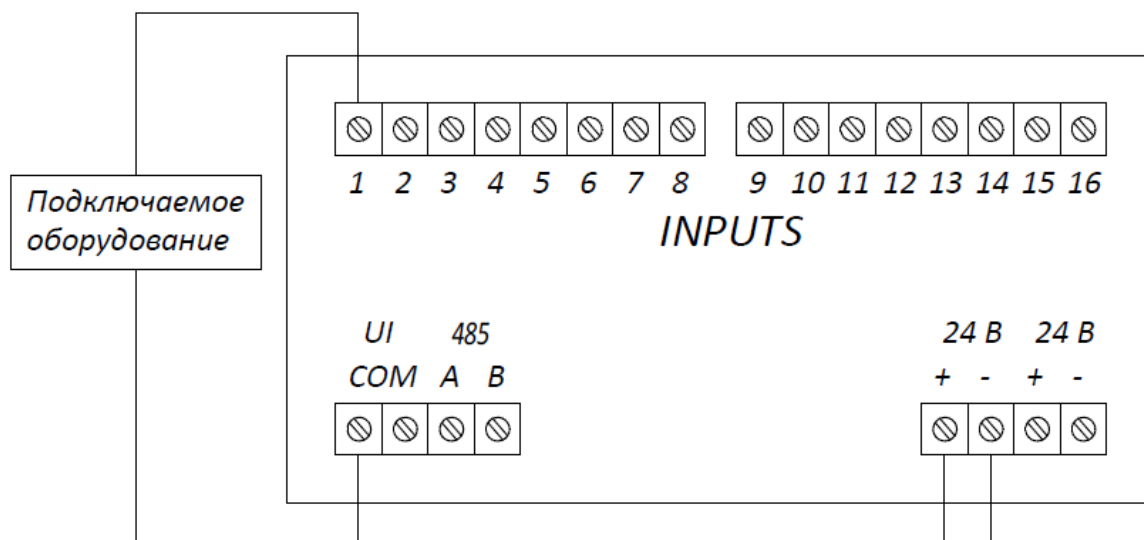


Рисунок 5.2 – Подключение к универсальным входам.

Входы модуля, сконфигурированные как дискретные, работают в режиме определения логического уровня. Значения состояния входов хранятся в виде битовой маски. Тип и характеристики подключаемого оборудования указаны в таблице 2.4.

Ко входам, сконфигурированным как аналоговые, можно подключать первичные преобразователи температуры (терморезисторы, термисторы), датчики с выходным напряжением не более 10В, датчики с выходным током не более 20мА. Тип и характеристики подключаемого оборудования указаны в таблице 2.3.

Ко входам модуля можно подключить одновременно датчики разных типов в любых сочетаниях.



ПРЕДУПРЕЖДЕНИЕ

Для защиты входных цепей модуля от возможного пробоя зарядами статического электричества, накопленного на линиях связи «модуль – датчик», перед подключением к клеммнику модуля их жилы следует на 1 – 2 секунды соединить с винтом функционального заземления (FE) щита.

Во время проверки исправности датчика и линии связи следует отключить модуль от сети питания, чтобы избежать выхода устройства с напряжением питания не более 4,5 В. Для более высоких напряжений питания этих устройств отключение датчика от модуля обязательно.



ПРИМЕЧАНИЕ

Все входы модуля гальванически изолированы от его внутренних логических схем, поэтому целесообразно запитывать модуль и подключаемое оборудование от различных источников питания, не связанных между собой.

5.5 Интерфейс RS-485

Модуль оснащен одним портом RS-485. Особенности работы с данным интерфейсом описаны ниже.

На рисунке 5.4 показана шина RS-485 с распределенными сетевыми узлами. Для исключения неопределенного состояния применяются подтягивающие резисторы R_{FS} , которые гарантируют «логическую единицу» на выходе в случае отсутствия передачи данных. Подтягивающие резисторы обеспечивают подтяжку прямого входа (A) к питанию, а инверсного (B) – к земле.

Для соединения приборов по интерфейсу RS-485 применяется экранированная витая пара проводов.

Для настройки параметров порта RS-485 используется 5-разрядный DIP-переключатель, расположенный под крышкой лицевой панели модуля. Помимо вышеуказанных переключателей под крышкой расположена кнопка сброса к заводским настройкам. Модуль без верхней крышки изображен на рисунке 5.3. Назначение разрядов DIP-переключателя представлено в таблице 5.1.

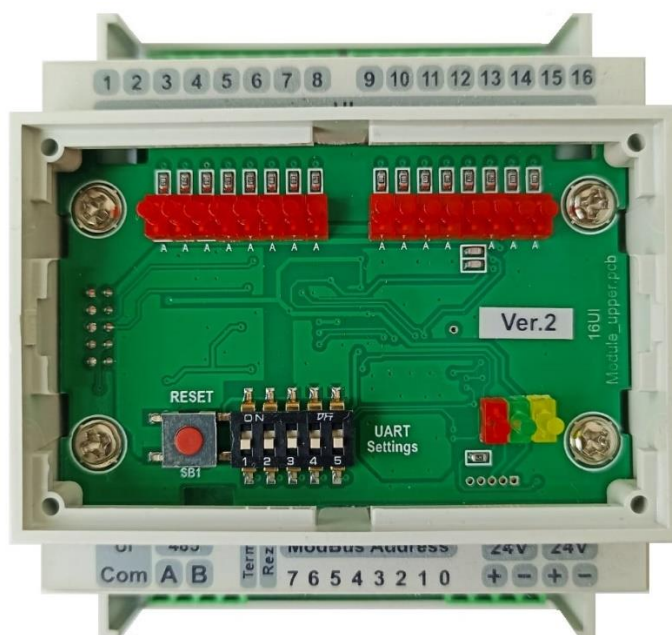


Рисунок 5.3 – Прибор со снятой крышкой лицевой панели.

Таблица 5.1 – Значение разрядов DIP-переключателей под крышкой лицевой панели модуля

Управляющий байт	Параметр	Значение
xxx00	Скорость передачи данных	9600 бод
xxx01		19200 бод
xxx10		38400 бод
xxx11		57600 бод
x00xx	Четность	Нет
x01xx		Odd
x10xx		Even
x11xx		Нет
0xxxx	Количество стоп-битов	1
1xxxx		2

Разряд DIP-переключателя, поднятый вверх, соответствует единице в соответствующем бите управляющего байта, опущенный вниз - нулю.



ПРИМЕЧАНИЕ

Тип рекомендуемого кабеля КИПЭВ 1×2×0,6 ТУ 16.К99-008–2001 или аналогичный.

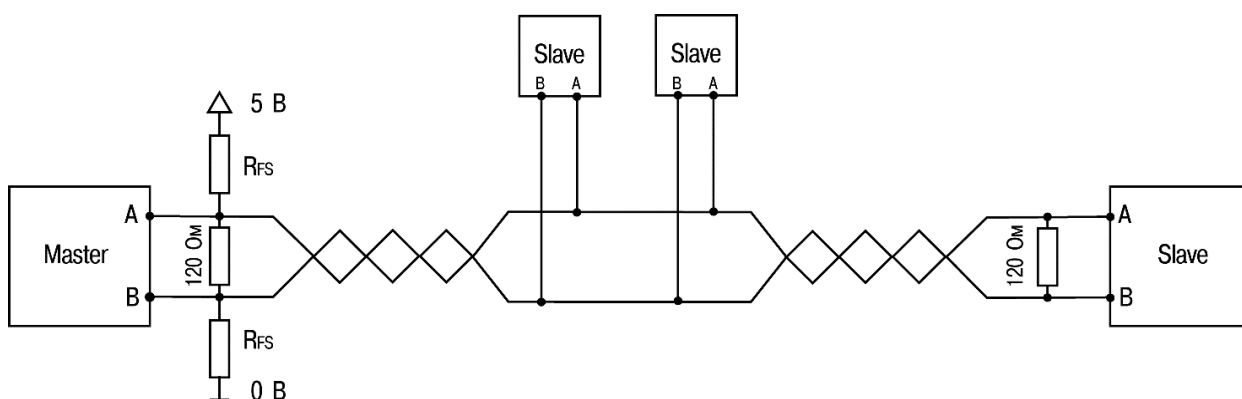


Рисунок 5.4 – Сеть RS-485 с подтягивающими резисторами.



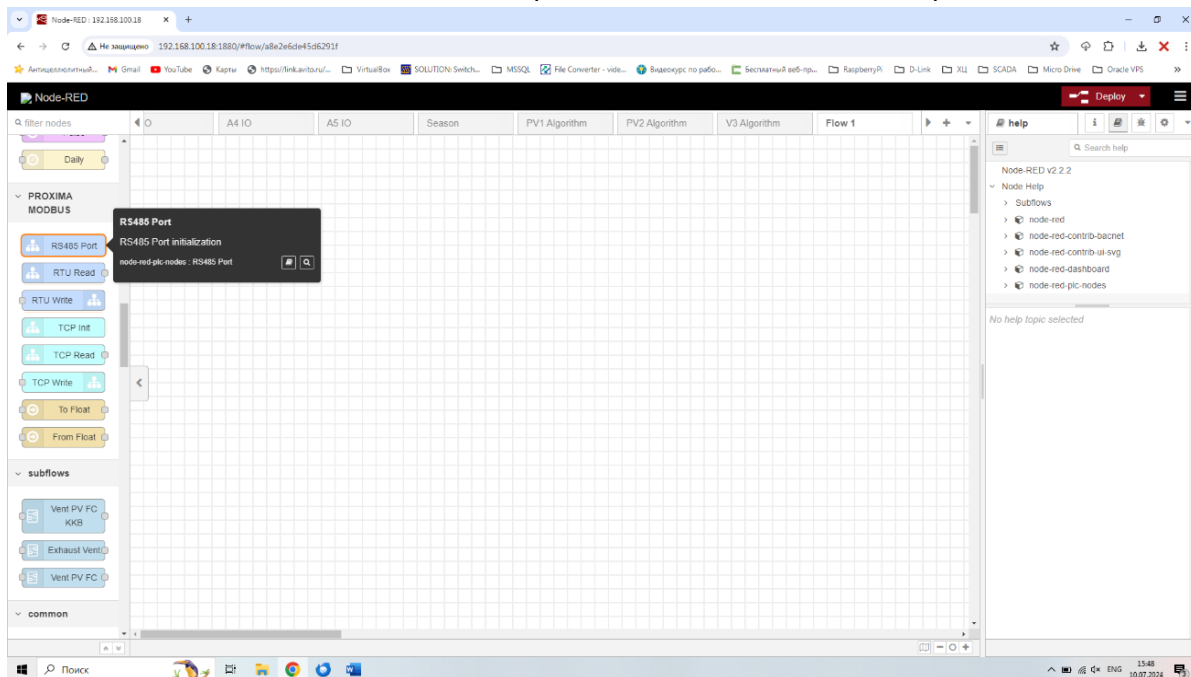
ПРЕДУПРЕЖДЕНИЕ

Общая длина линии RS-485 не должна превышать 1200 м.

5.6 Подключение модуля к контроллеру PROXOMIR с использованием Node-RED

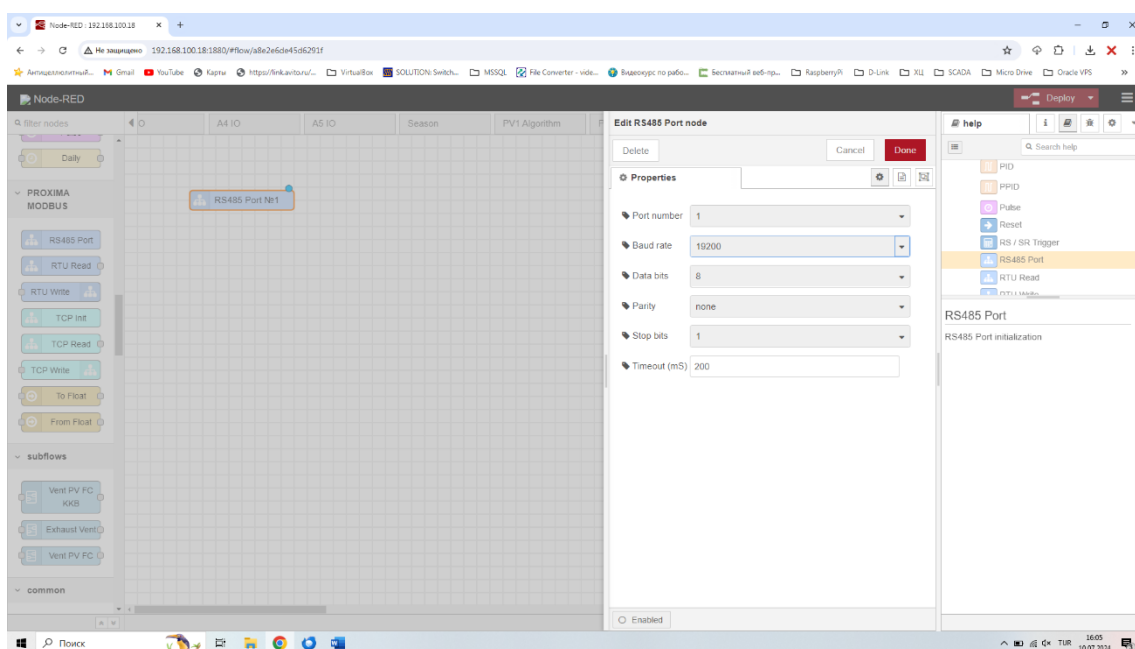
- Включите питание контроллера. Подключите контроллер к локальной сети Ethernet.
- Подключите модуль к одному из двух портов RS485 контроллера.
- Откройте браузер, в адресной строке введите IP-адрес контроллера и порт 1880. Например, если IP-адрес контроллера 192.168.100.18 (заводская настройка), то в адресной строке браузера следует ввести «192.168.100.18:1880». После ввода в окне браузера откроется среда программирования Node-RED.

- На вкладке «PROXIMA MODBUS» выберите блок инициализации порта «RS485 Port».



- Перетащите блок «RS485 Port» на рабочую область существующего или нового потока (Flow). Далее двойным кликом на блоке откройте панель настроек блока и установите параметры соединения:

- Port Number - номер порта RS485, к которому подключен модуль (1 или 2);
- Baud Rate – скорость обмена (устанавливается DIP-переключателями на фронтальной панели модуля, по умолчанию - 19200);
- Data Bits – количество бит данных (8);
- Parity – паритет (none);
- Stop Bits – количество стоп-бит (1);
- Timeout – время таймаута на ответ (по умолчанию 200).



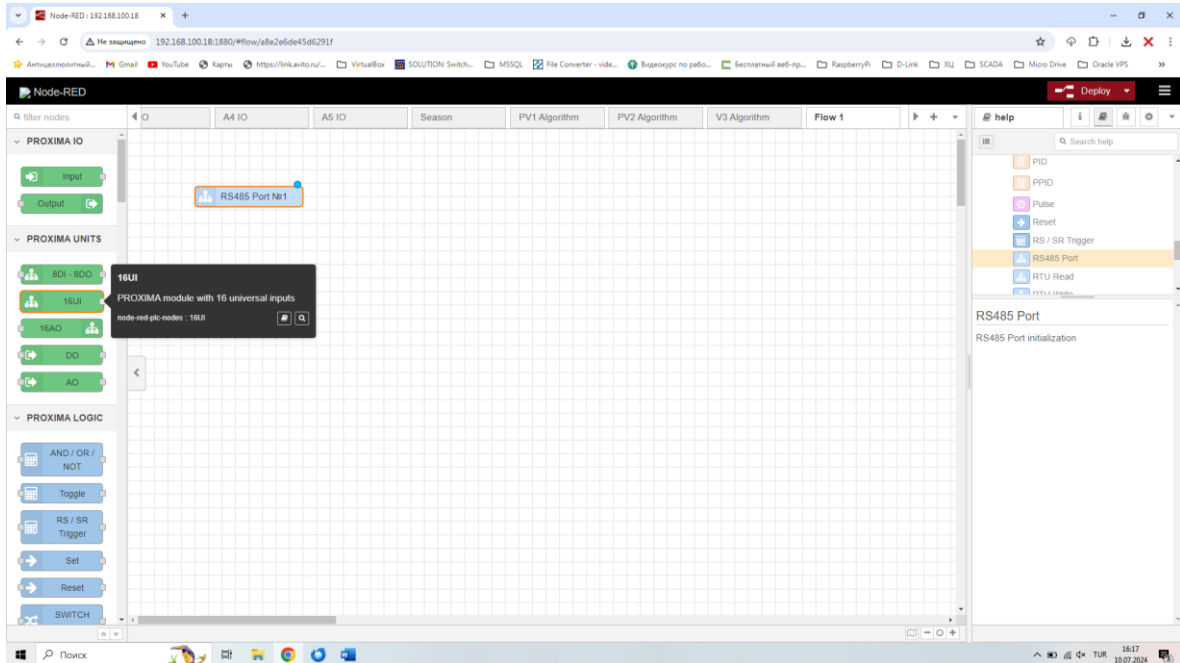
- После завершения настроек нажмите кнопку «Done».



ВНИМАНИЕ

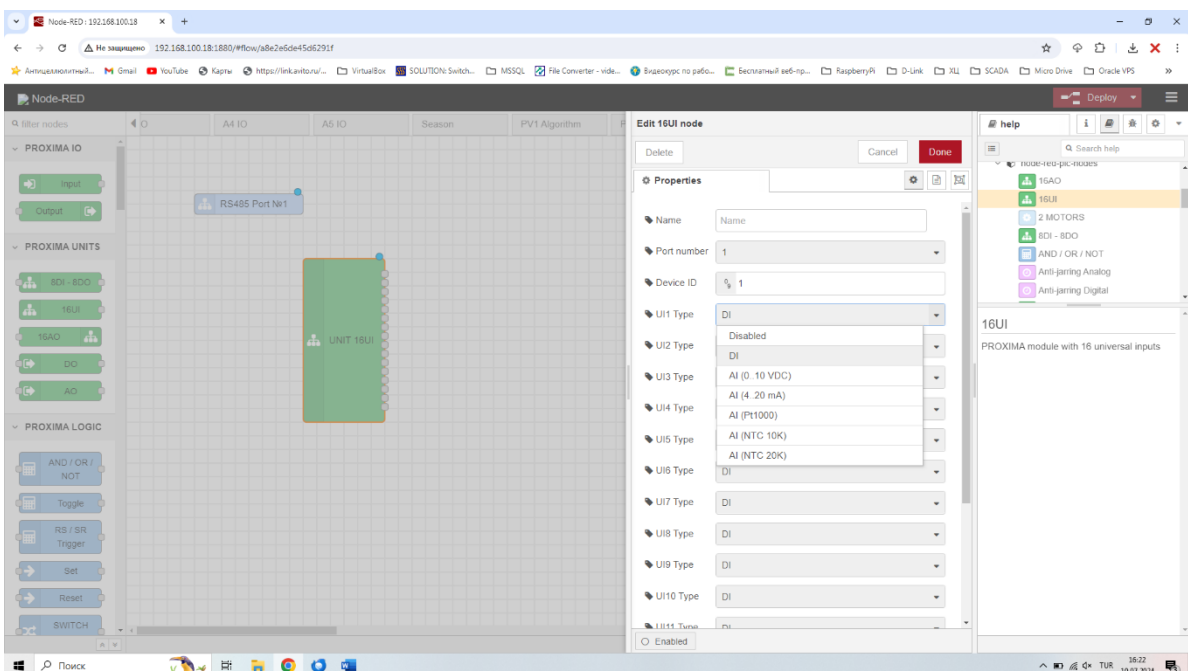
Независимо от количества подключенных модулей и их типа блок «RS485 Port» используется в проекте только один раз (один блок для порта 1 и один блок для порта 2).

- На вкладке «PROXIMA UNITS» выберите блок инициализации модуля «16UI».

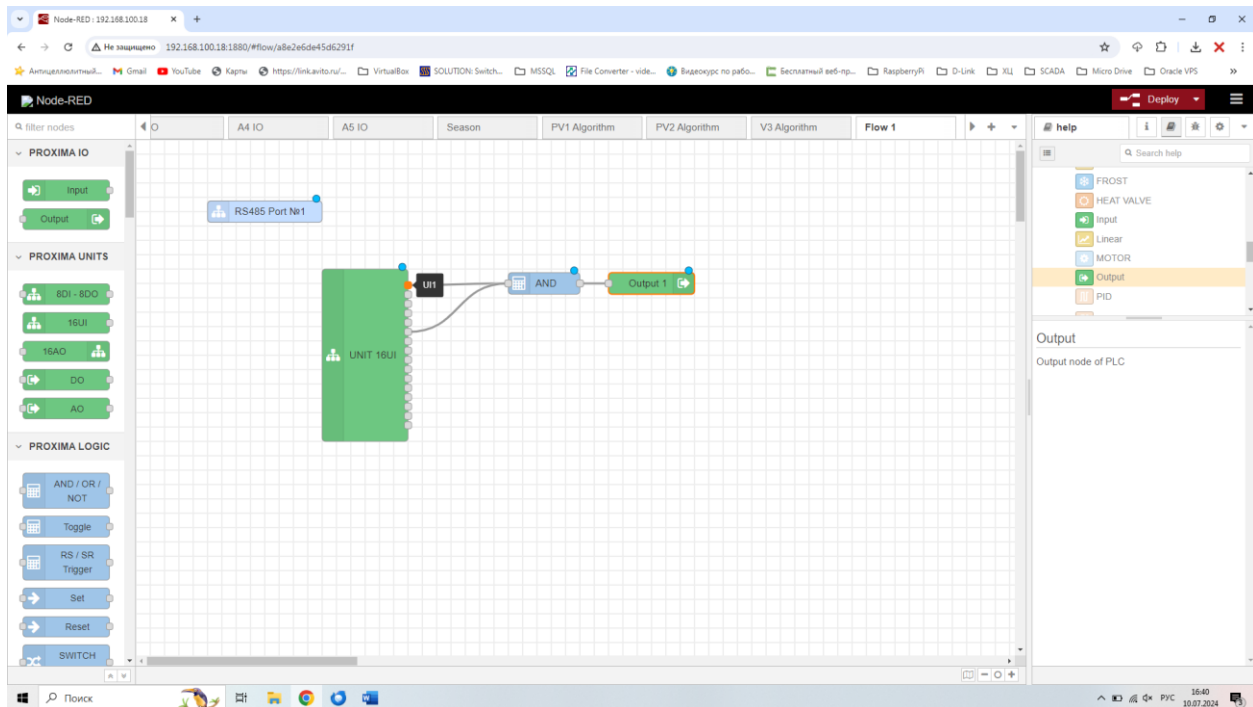


- Перетащите блок «16 UI» на рабочую область. Далее двойным кликом на блоке откройте панель настроек блока и установите параметры блока:

- Name – имя блока для отображения в проекте (необязательно);
- Port Number – номер порта RS485 контроллера, к которому подключен блок;
- Device ID – адрес модуля в сети Modbus (устанавливается DIP-переключателями на фронтальной панели модуля);
- UI1 Type ... UI16 Type – тип датчика соответствующего входа модуля.



- После завершения настроек нажмите кнопку «Done».
- Далее выходные пины модуля можно подключать ко входам других функциональных блоков для написания соответствующего алгоритма работы контроллера.



5.7 Подключение модуля к контроллеру стороннего производителя по протоколу Modbus

Подключите модуль к контроллеру стороннего производителя, используя интерфейс RS485.

Настройте на контроллере стороннего производителя параметры соединения по протоколу Modbus RTU:

Скорость передачи. Должна соответствовать скорости, установленной на модуле (заводская настройка - 19200).

- Количество бит данных – 8;
- Паритет – нет;
- Стоп бит – 1;
- Таймаут – рекомендуется от 200 мс.

Запись конфигурации входов в модуль (при необходимости). Конфигурация хранится в энергонезависимой памяти модуля.

- Для записи используется функция №16 протокола Modbus (Write Holding Registers).
- Адреса регистров – 34...49 (соответствуют UI1...UI16).

Формат данных регистра для записи (пример для типа входа DI) представлен в таблице 5.2:

Таблица 5.2 - Формат данных регистра для записи

0	0	1	1	0	0	0	0	0	0	0	0	1	0	1	0
Type				ScanTime				Должно быть записано 10 (DEC)							
СТАРШИЙ БАЙТ								МЛАДШИЙ БАЙТ							

Type (тип входа):

0 – Не используется;

1 – DI;

2 – AI (0..10 VDC);

3 – AI (4..20 mA);

4 – AI (Pt1000);

5 – AI (NTC 10K);

6 – AI (NTC 20K).

ScanTime (время сканирования входа):

0 – 20 мс;

1 – 50 мс;

2 – 100 мс (рекомендуется);

3 – 200 мс.

Чтение текущих значений входов

- Для чтения используется функция №4 протокола Modbus (Read Input Registers).
- Адреса регистров – 0...15 (соответствуют UI1...UI16).

В ответе приходит целое число. Для получения значений тока и напряжения данное число следует разделить на 100, для значений температур – разделить на 10.

Если вход настроен как DI, то 0 – вход разомкнут, 1 – вход замкнут.

6 Техническое обслуживание

Во время выполнения работ по техническому обслуживанию модуля следует соблюдать меры безопасности.

Технический осмотр модуля проводится обслуживающим персоналом не реже одного раза в 6 месяцев и включает в себя выполнение следующих операций:

- очистка корпуса и клеммных колодок модуля от пыли, грязи и посторонних предметов;
- проверка качества подключения внешних связей.

Обнаруженные во время осмотра недостатки следует немедленно устранить.

7 Маркировка

На корпус прибора нанесены:

- наименование и (или) модификация прибора;
- товарный знак;
- степень защиты корпуса по ГОСТ 14254;
- напряжение и питание;
- потребляемая мощность;
- класс защиты от поражения электрическим током по ГОСТ 12.2.007.0–75;
- знак утверждения типа средств измерений;
- знак обращения продукции на рынке государств - членов Таможенного союза;
- страна-изготовитель;
- заводской номер прибора, месяц и год выпуска.

На потребительскую тару нанесены:

- наименование и модификация прибора;
- товарный знак;
- почтовый адрес офиса изготовителя;
- штрих-код;
- знак обращения продукции на рынке государств - членов Таможенного союза;
- страна-изготовитель;
- заводской номер прибора.

8 Упаковка

Упаковка прибора производится в соответствии с ГОСТ 23088-80 в потребительскую тару, выполненную из коробочного картона по ГОСТ 7933-89.

Упаковка прибора при пересылке почтой производится по ГОСТ 9181-74.

9 Транспортирование и хранение

Прибор должен транспортироваться в закрытом транспорте любого вида. В транспортных средствах тара должна крепиться согласно правилам, действующим на соответствующих видах транспорта.

Условия транспортирования должны соответствовать условиям 5 по ГОСТ 15150-69 при температуре окружающего воздуха от минус 25 до плюс 55 °С с соблюдением мер защиты от ударов и вибраций.

Прибор следует перевозить в транспортной таре поштучно или в контейнерах.

Хранить приборы следует на стеллажах в индивидуальной упаковке или транспортной таре в закрытых отапливаемых помещениях при температуре воздуха от плюс 5 до плюс 40 °С и относительной влажности воздуха не более 80%. В воздухе помещений должны отсутствовать кислотные, щелочные и другие агрессивные примеси.

Прибор следует хранить на стеллажах.

10 Комплектность

Наименование	Количество
Модуль	1 шт.
Паспорт и Гарантийный талон	1 экз.
Руководство по эксплуатации	1 экз.



ПРЕДУПРЕЖДЕНИЕ

Изготовитель оставляет за собой право внесения дополнений в комплектность прибора без уведомления или согласования с пользователем.

11 Гарантийные обязательства

Изготовитель гарантирует соответствие прибора требованиям ТУ при соблюдении условий эксплуатации, транспортирования, хранения и монтажа.

Гарантийный срок эксплуатации – **24 месяца** со дня продажи.

В случае выхода прибора из строя в течение гарантийного срока при соблюдении условий эксплуатации, транспортирования, хранения и монтажа предприятие-изготовитель обязуется осуществить бесплатный ремонт или замену модуля.

Порядок передачи прибора в ремонт содержится в паспорте и в гарантийном талоне.



Proximir.ru

Общество с ограниченной ответственностью «Проксима»

Адрес: 121309, Россия, г. Москва, ул. Баркляя, дом 13с1

Телефон: +7 (495) 966-38-58

e-mail: info@Proximir.ru